

Сухоблочный калибратор температуры

Модель STD9100-1100

WIKА Типовой лист СТ 41.29

Применение

- Проверка и калибровка термометров
- Применение в испытательных, поверочных и калибровочных лабораториях
- Также для применения в месте нахождения термометров

Специальные особенности

- Высокая точность и стабильность на высоких температурах
- Диапазон 200 ... 1100 °C
- Проверка переключателей температуры
- Небольшой вес, компактность
- Легкий в эксплуатации



Сухоблочный калибратор температуры
STD9100-1100

Описание

Универсальность применений

В современной промышленности надёжная эксплуатация оборудования может зависеть от возможности быстро и просто провести проверку термометров.

Переносные калибраторы серии STD9100 могут применяться для калибровки приборов по месту их расположения на производстве. Они очень удобны в обслуживании. Благодаря своему компактному дизайну и небольшому весу их можно использовать практически везде.

Концепция прибора сочетает стабильный источник нагрева с противоточной форсированной системой охлаждения, которая сохраняет низкой температуру в верхней части калибратора. Поэтому промышленные термометры могут калиброваться более корректно, без нежелательного нагрева их соединительной головки, что может привести к дополнительным погрешностям.

Регулярные проверки технических термометров позволяют вовремя диагностировать сбои и снизить время простоя оборудования.

Легкость в использовании

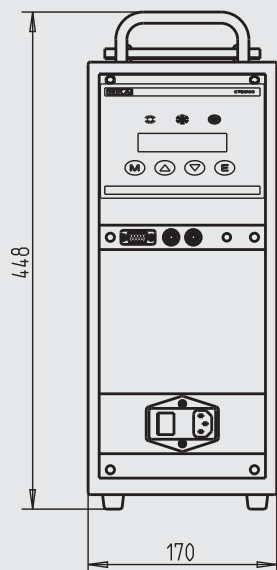
Основными рабочими элементами сухоблочных калибраторов серии STD9100 являются температурные металлические блоки и сменные вставки для калибруемых термометров.

Температура калибровки задаётся с помощью двух клавиш на панели и настраивается за кратчайшее время. Фактическая температура блока отображается на большом контрастном двустрочном ЖК-дисплее; это практически исключает ошибки при считывании показаний.

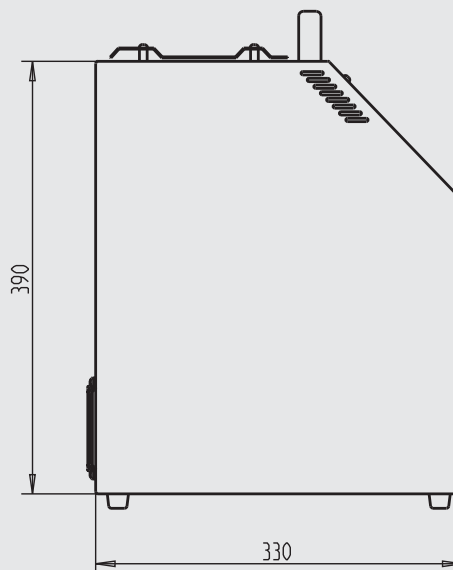
Для калибровки термометров с различными диаметрами погружной части измерительные вставки могут быть рассверлены под нужные диаметры. Новое исполнение блока с улучшенной однородностью температуры в нижних пределах диапазона снижает неопределённость измерений.

Размеры, мм

Вид спереди



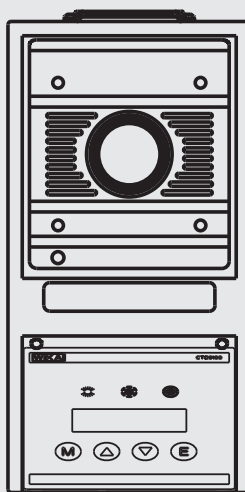
Вид сбоку



Вид сзади



Вид сверху

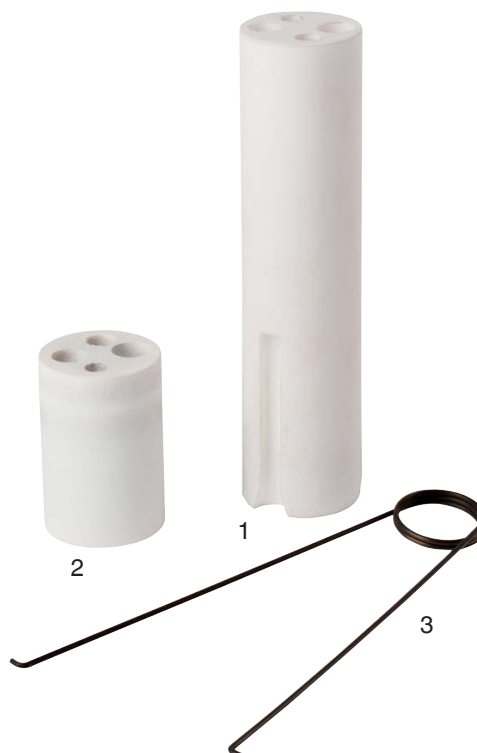


Температурный диапазон	°C	200 ... 1100
Погрешность		± 3 K
Стабильность		± 0,4 K при 1000 °C
Разрешение дисплея	°C	0,1 / 0,01
Время нагрева	мин	50
Время охлаждения ¹⁾	мин	150
Глубина погружения	мм	175
Габариты вставки	мм	Ø 44 x 300
Интерфейс		RS-232
Питание	AC	230 В 50/60 Гц или 110 В 50/60 Гц
Потребляемая мощность	VA	850
Габариты (Ш x В x Д)	мм	170 x 390 x 330
Масса	кг	12
СЕ-соответствие		
■ Электромагнитная совместимость		2004/108/EC, EN 61000-6-2, помехоустойчивость в промышленных применениях и EN 61000-6-3, помехоэмиссия в жилых помещениях, коммерческих и промышленных применениях с низкими требованиями
■ Директива низковольтного оборудования		2006/95/EC, EN 61010-1 и EN 61010-2-10, требования безопасности для электрического оборудования для измерений, контроля и лабораторного применения

1) от 1100°C до 200°C

Измерительные вставки

1. Керамическая вставка имеет несколько отверстий для размещения калибруемых термометров и дополнительно для образцового термометра пользователя для сравнительной калибровки. Блок нагревается или охлаждается до установленной температуры. После стабилизации температуры может быть проведена сравнительная калибровка калибруемого термометра с образцовым термометром.
2. Керамический изолятор помещается сверху вставки, его отверстия выравнены относительно отверстий вставки; изолятор предохраняет головку калибруемого термометра от нежелательного перегрева.
3. Инструмент для установки и извлечения вставки. Вставка должна быть помещена так, чтобы вырезы находились прямо над калибруемыми термометрами..



Комплект поставки

- Калибратор температуры STD9100-1100
- Кабель питания, 1,5 м с безопасным разъемом
- Вставка с 4-мя отверстиями: 7, 9, 11 и 13.5 мм
- Керамический изолятор
- Инструмент для установки и извлечения вставки
- Соединительные провода
- Руководство по эксплуатации
- Сертификат заводской калибровки 3.1 по DIN EN 10204

Варианты

- Сертификат калибровки DKD/DAkkS

Принадлежности

- Вставки, рассверленные по заказу или нерассверленные
- Транспортный кейс
- Кабель питания для Швейцарии
- Кабель питания для США/Канады
- Кабель питания для Великобритании

Информация для заказа

Модель / Электропитание / Сертификат калибровки / Транспортный кейс / Кабель питания / Дополнительная информация

© 2010 WIKA Alexander Wiegand SE & Co. KG, все права защищены

Технические данные приборов, описанных в данном документе, отражают их техническое состояние на момент выхода документа из печати. Оставляем за собой право на изменения и замену материалов

