

Устройство для сравнительной калибровки ГУСК



Назначение

Поверка и калибровка средств измерения избыточного давления: измерительных преобразователей давления (датчиков), образцовых и технических манометров. Поверка и калибровка средств измерения давления работающих в чистых средах (кислородные, медицинские, пищевые и т.д.).

Преимущества

Диапазон создания тестового давления — от 0¹ до 100 МПа.

В качестве рабочей жидкости могут использоваться масло, вода, спирт². В стандартной поставке обезжирено для проведения поверок средств измерения кислородного исполнения.

Удобная гидравлическая система для создания давления, включающая насос предварительного заполнения (предварительного создания давления) и винтовой пресс.

Прозрачный стакан для контроля степени загрязнения рабочей жидкости.

Улучшенные эргономические особенности, уменьшенные массогабаритные характеристики.

В стандартную поставку входит комплект присоединительных гаек для облегченного монтажа поверяемых приборов, комплект современных уплотнений, допускающих затяжку без использования ключей (от руки) на давлениях до 100 МПа, ремкомплект.

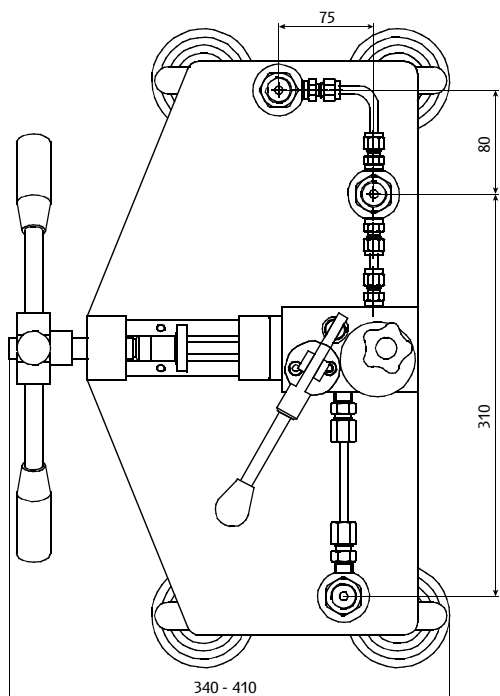
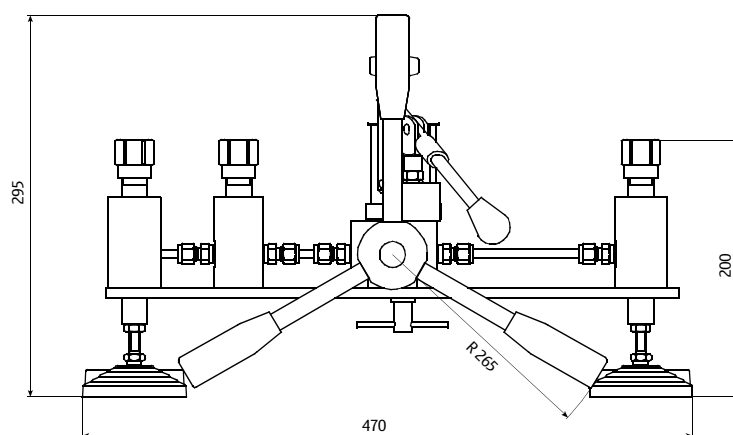
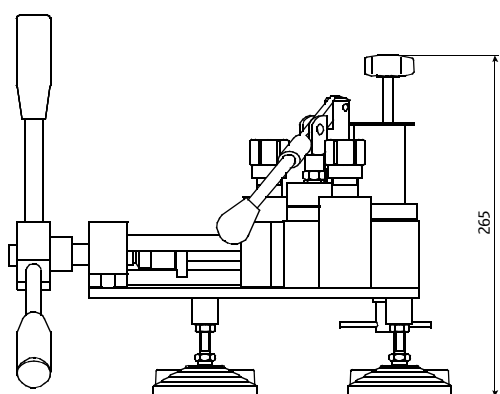
¹ Не рекомендуется использовать ГУСК со средствами измерения давления с верхним пределом измерения ниже 0,1 МПа.

² При заказе ГУСК указать о необходимости использования спирта (комплектуется с дополнительным оборудованием).

Основные технические и эксплуатационные характеристики

	ГУСК
Диапазон создания давления, МПа	0 ... 100
Количество мест для поверяемых средств измерения давления, шт.	2
Масса прибора, кг	18
Объем стакана для рабочей среды, мл	130
Рабочая среда	масло, вода, спирт

Габаритные размеры



По дополнительному запросу гидравлические устройства для сравнительной калибровки **ГУСК** могут комплектоваться разделителями сред различных типов, шлангами высокого давления и другим вспомогательным оборудованием.

Разделитель сред «масло/вода» **РГБ** предназначен для проведения поверок и калибровок средств измерения давления, не допускающих попадания внутрь масла (в том числе кислородного исполнения). Разделитель устанавливается непосредственно на гидравлическое устройство, заполняется рабочими жидкостями и готов к работе, не требует дополнительного источника создания давления. Максимальное давление 25 МПа.

Разделитель сред «жидкость/газ» **РПГ** предназначен для проведения калибровок и поверок средств измерения давления, не допускающих попадания внутрь жидкости (в том числе пищевого исполнения, кислородного исполнения, специального исполнения). Разделитель устанавливается непосредственно на гидравлическое устройство, требует подключения к источнику питания (баллон сжатого газа или компрессор). Максимальное давление 25 МПа.

Фильтр для поверяемых средств измерения применяется для предотвращения загрязнения установки и эталонных средств измерения.

Стакан из нержавеющей стали применяется для использования в качестве рабочей среды спиртов, а также в случае сильного загрязнения поверяемых средств измерения веществами, агрессивными к акриловому стеклу.



Сертификация

Устройства для создания тестового давления не подлежат обязательной сертификации.

Комплект поставки

Стандартная поставка:

- устройство для создания давления;
- комплект фитингов для присоединения поверяемых средств измерения с резьбами М20*1,5 (3 шт.); М12*1,5 (2 шт.); G1/2 (2 шт.); G1/4 (2 шт.);
- комплект уплотнительных резино-металлических колец;
- комплект ЗИП;
- паспорт.

По дополнительному заказу:

- стакан из нержавеющей стали;
- фильтры для поверяемых средств измерения;
- фитинги для присоединения поверяемых средств измерения со специальными резьбами;

Альфапаскаль