

Разделители сред РГБ, РПГ



Назначение

Проверка и калибровка средств измерения избыточного давления не допускающих попадания внутрь масла — РГБ, или жидкости — РПГ¹, защита высокоточных измерительных приборов от загрязнения.

Преимущества

Диапазон разделения давления от 0² до 25 МПа.

Не вызывают возникновения дополнительной несистематической погрешности при измерении ввиду отсутствия механического разделителя в конструкции (мембраны)².

В стандартную поставку входит комплект присоединительных гаек для облегченного монтажа поверяемых приборов, комплект современных уплотнений, допускающих затяжку без использования ключей (от руки), ремкомплект.

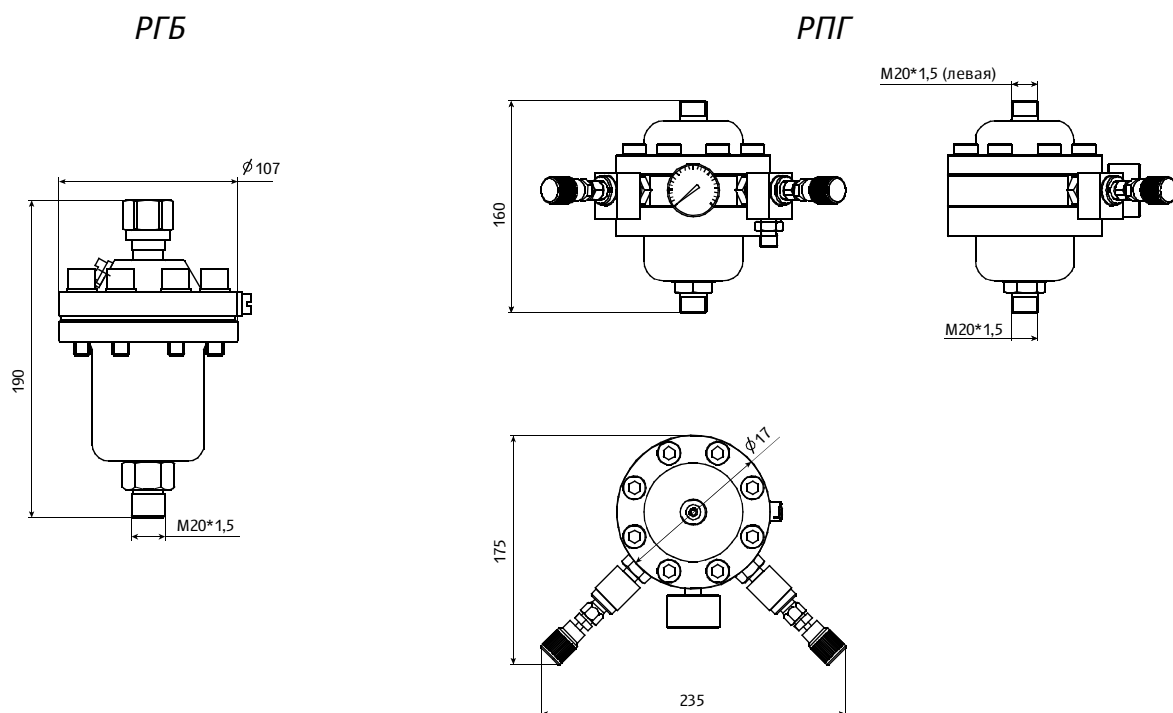
¹ Для работы разделителя сред РПГ необходим внешний источник давления газа, с давлением превышающим величину требуемого выходного давления на 10% (баллон, компрессор).

² При использовании разделителя сред РГБ на низких давлениях следует компенсировать разницу в уровнях подключения образцового и поверяемого СИ.

Основные технические и эксплуатационные характеристики

	РГБ	РПГ
Диапазон раздела давления, МПа	0 ¹ ... 25	
Количество мест для поверяемых средств измерения давления, шт.	1	
Масса прибора, кг	5	8
Разделяемые среды	масло/вода	жидкость/газ

Габаритные размеры



Дополнительные приспособления

По дополнительному запросу разделители сред **РГБ**, **РПГ** могут комплектоваться устройствами для создания давления **ГУСК**, манометрами грузопоршневыми **МП**, шлангами высокого давления и другим вспомогательным оборудованием.



Разделители сред не подлежат обязательной сертификации.

Комплект поставки

Стандартная поставка РГБ:

- разделитель сред;
- комплект фитингов для присоединения поверяемых средств измерения с резьбами М20*1,5 (1 шт.); М12*1,5 (1 шт.); G1/2 (1 шт.); G1/4 (1 шт.);
- комплект уплотнительных резино-металлических колец;
- комплект ЗИП;
- паспорт.

Стандартная поставка РПГ:

- разделитель сред;
- шланг для подключения внешнего источника давления;
- комплект фитингов для присоединения поверяемых средств измерения с резьбами М20*1,5 (1 шт.); М12*1,5 (1 шт.); G1/2 (1 шт.); G1/4 (1 шт.);
- комплект уплотнительных резино-металлических колец;
- комплект ЗИП;
- паспорт.

По дополнительному заказу:

- фитинги для присоединения поверяемых средств измерения со специальными резьбами.

Альфапаскаль