

Содержание

1	Назначение	2
2	Технические характеристики	2
3	Комплект поставки	4
4	Конструкция прибора и принцип работы	5
5	Меры безопасности	11
6	Подготовка к работе	12
7	Порядок работы	16
8	Техническое обслуживание	20
9	Хранение	23
10	Возможные неисправности и способы их устранения	24
11	Методы поверки	24
12	Гарантийный обязательства	25
13	Сведения о рекламациях	25
14	Свидетельство о приемке	25
15	Свидетельство об упаковке	26
16	Примечание	26
17	Приложение А (справочное)	27
18	Приложение Б (справочное)	31
19	Приложение В	39
20	Приложение Г	40

1. Назначение

1.1 Манометр грузопоршневой избыточного давления с непосредственно нагружаемым грузами простым поршнем, моделей МП-6, МП-60, МП-100, МП-250, МП-400, МП-600, предназначен для создания и точного измерения избыточного давления жидкостей.

1.2 Манометр грузопоршневой применяется в качестве эталонного средства измерения при поверке и калибровке средств измерений избыточного давления, измерительных преобразователей (датчиков), образцовых и технических манометров, других средств измерений, а так же ИПС грузопоршневых манометров более низкого класса точности (специализированное исполнение) в лабораторных условиях при температуре окружающего воздуха 15-30°C и максимальной относительной влажности до воздуха 80%.

1.3 При поверке или калибровке СИ кислородного исполнения необходимо применять разделительные устройства.

2. Технические характеристики

Таблица 1

Наименование параметра	Значения для модификаций					
	МП-6	МП-60	МП-100	МП-250	МП-400	МП-600
Номинальная площадь поршня, см ²	1	0,5		0,1		0,05
Предельное отклонение от номинального значения приведённой площади поршня, %	1					
Материал цилиндра и поршня ИПС	Карбид вольфрама					
Рабочая среда	Трансформаторное масло ¹					
Отклонение от перпендикулярности опорной поверхности грузоприемного устройства к оси поршня, не более	5'					
Объём рабочей жидкости, см ³ , не более	250					
Верхний предел измерения МПа (кгс/см ²)	0,6 (6)	6 (60)	10 (100)	25 (250)	40 (400)	60 (600)
Нижний предел измерения МПа (кгс/см ²) ²	0,04 (0,4)	0,02 (0,2)		0,1 (1)		0,2 (2)
Основной диапазон измерений, МПа (кгс/см ²)	0,06...0,6 (0,6...6)	0,6...6 (6...60)	1...10 (10...100)	2,5...25 (25...250)	4...40 (40...400)	6...60 (60...600)

Продолжение таблицы 1

Пределы допускаемой погрешности манометра грузопоршневого в основном диапазоне измерений, %, от измеряемой величины – класса точности 0,01 – класса точности 0,02 – класса точности 0,05	± 0,01 ± 0,02 ± 0,05					
Дополнительный диапазон измерений, МПа (кгс/см ²)	0,04...0,06 (0,4...0,6)	0,02...0,6 (0,2...6)	0,02...1 (0,2...10)	0,1...2,5 (1...25)	0,1...4 (1...40)	0,2...6 (2...60)
Пределы допускаемой погрешности манометра грузопоршневого в дополнительном диапазоне измерений, %, от верхнего предела дополнительного диапазона измерения – класса точности 0,01 – класса точности 0,02 – класса точности 0,05	± 0,01 ± 0,02 ± 0,05					
Скорость опускания поршня, мм/мин, не более – класс точности 0,01 – класс точности 0,02 – класс точности 0,05	– 0,4 0,6	0,2 0,2 0,4	0,3 0,3 0,5	0,3 0,4 0,5	0,3 0,3 0,5	0,3 0,3 0,5
Продолжительность свободного вращения поршня, мин, не менее – класс точности 0,01 – класс точности 0,02 – класс точности 0,05	– 4 3	6 5 4	6 6 5	6 6 5	6 6 5	10 10 8
Порог реагирования, Па, не более – класс точности 0,01 – класс точности 0,02 – класс точности 0,05	– 6 15	30 60 120	100 200 500	250 500 1250	300 600 1500	300 600 1500
Рабочий ход поршня, не менее, мм	10					
Габариты, Д × Ш × В, мм, не более	500 × 400 × 300					
Масса без комплекта грузов, не более, кг	25					

¹ Рекомендуемое трансформаторное масло ГОСТ 982-80, ГОСТ 10121-76, ТУ 38.1011025-85 с изм. 1-5.

² Приблизительная величина. Точное значение давления нижнего значения измерения определяется расчетно исходя из фактической массы поршня конкретной ИПС.

3. Комплект поставки

В комплект поставки входят изделия и документы, указанные в таблице 2.

Таблица 2

№	Наименование	Кол-во шт.	Примечание
1	Устройство для создания давления (УСД)	1	
2	Измерительная поршневая система (ИПС)	1	
3	Комплект грузов с действительным значением массы, кг ¹		Для кл. т. 0,01
4	Комплект грузов, приведенный к номинальному значению массы, кг		По заказу
5	Комплект грузов, приведенный к номинальному значению давления, МПа (кПа)		По заказу
6	Комплект грузов, приведенный к номинальному значению давления, бар		По заказу
7	Комплект грузов, приведенный к номинальному значению давления, кгс/см ²		По заказу
8	Устройство для наблюдения за положением поршней		По заказу
9	Груз переходной ²		По заказу
10	Руководство по эксплуатации	1	
11	Свидетельство о поверке	1	
12	Заглушка	1 ²	
13	Уровень	1	
14	Присоединительная гайка M20 × 1.5	1 ²	
15	Присоединительная гайка M12 × 1.5	1 ²	
16	Присоединительная гайка G1/2	1 ²	
17	Присоединительная гайка G1/4	1 ²	
18	Рычаг штурвала	3	
19	Рычаг ручного насоса	1	
ЗИП			
20	Ключ шестигранный S 5	1	
21	Ключ шестигранный S 6	1	
22	Резинометаллическое уплотнение поверяемого СИ	2 ²	
23	Переходник	1	

24	Спец. уплотнение (комплект)	1	
25	Комплект резиновых колец	1	

¹ Грузы изготавливаются с массой согласно основной номенклатуре (0,05, 0,1, 0,25, 0,5, 0,8, 2,5 кг) с погрешностью соответствующей манометру грузопоршневому класса точности 0,02, с указанием (в протоколе) их действительной массы с точностью 0,002% от их массы.

² В зависимости от модификации манометра грузопоршневого.

4. Конструкция прибора и принцип работы

4.1 Внешний вид манометров грузопоршневых моделей МП-6, МП-60, МП-100, МП-250, МП-400, МП-600 в обычном и специализированном исполнении показан на рисунках 1-4.

Работа манометра грузопоршневого основана на принципе неуплотненного поршня и заключается в уравнивании измеряемого давления, действующего на нижний торец поршня, суммарным весом поршня, грузоприемного устройства и установленных на нем грузов.

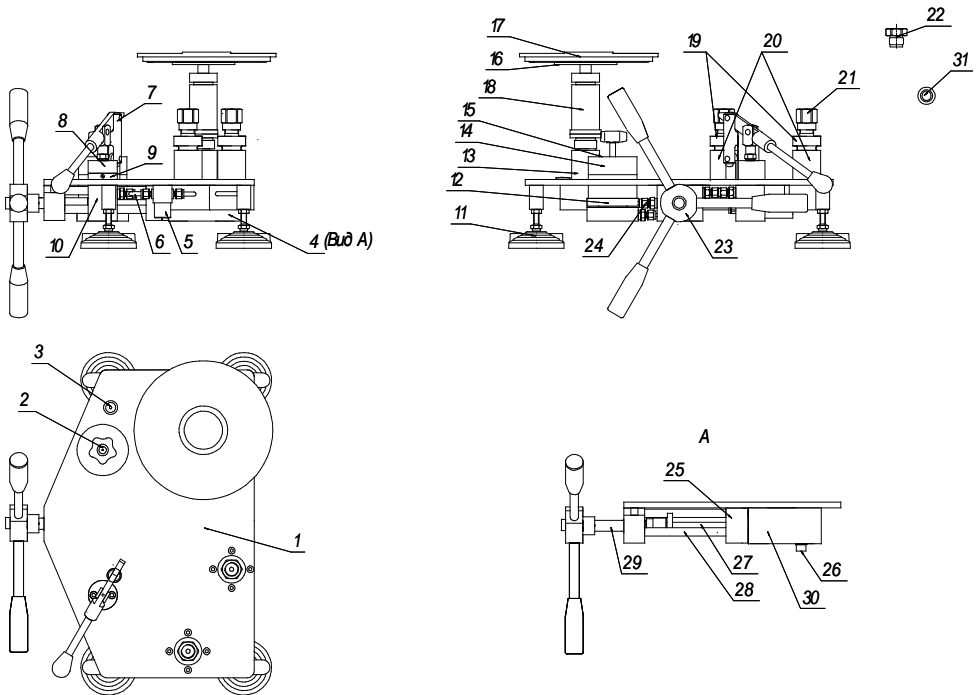


Рисунок 1. Манометр грузопоршневой МП-6 в обычном исполнении.

1 — основание; 2 — вентиль сброса давления; 3 — уровень; 4 — узел основного штока (Вид А); 5 — фильтр; 6 — соединительная трубка; 7 — ручной насос; 8 — направляющая втулка ручного насоса; 9 — уплотнительная шайба ручного насоса; 10 — корпус ручного насоса; 11 — регулируемая опора; 12 — основание стакана; 13 — стойка ИПС; 14 — стакан; 15 — крышка стакана; 16 — грузоприёмная тарелка; 17 — груз; 18 — ИПС; 19 — переходник; 20 — стойка для поверяемых СИ; 21 — присоединительная гайка; 22 — заглушка; 23 — штурвал; 24 — фитинг; 25 — направляющая втулка основного штока; 26 — винт слива жидкости; 27 — основной шток; 28 — шпилька; 29 — винт; 30 — основной блок; 31 — спец. уплотнение.

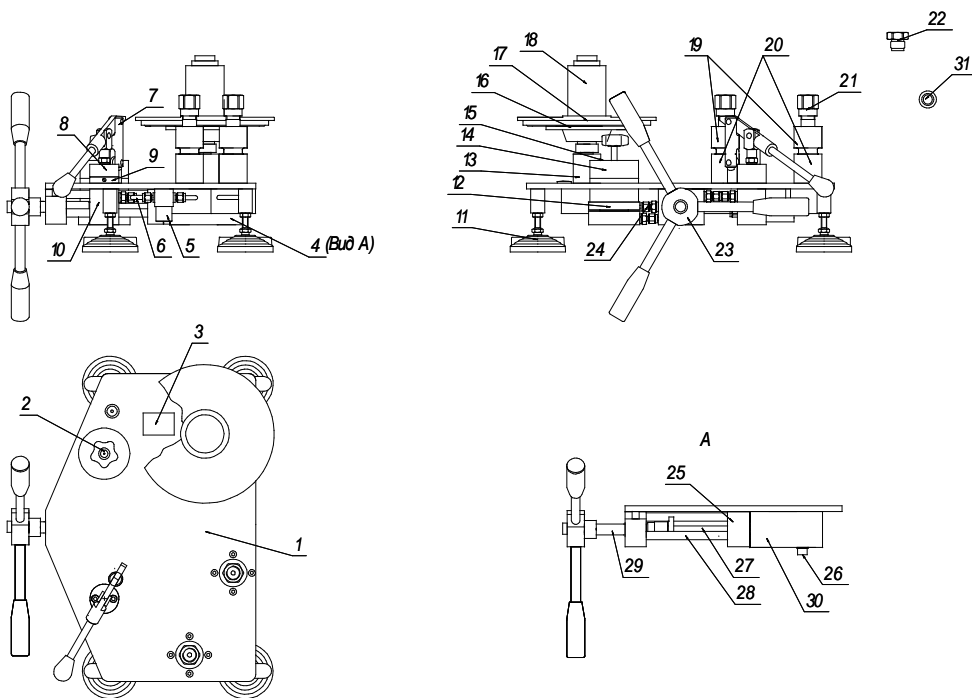


Рисунок 2. Манометр грузопоршневой МП-60, МП-100, МП-250, МП-400 и МП-600 в обычном исполнении.

1 — основание; 2 — вентиль сброса давления; 3 — зеркало; 4 — узел основного штока (Вид А); 5 — фильтр; 6 — соединительная трубка; 7 — ручной насос; 8 — направляющая втулка ручного насоса; 9 — уплотнительная шайба ручного насоса; 10 — корпус ручного насоса; 11 — регулируемая опора; 12 — основание стакана; 13 — стойка ИПС; 14 — стакан; 15 — крышка стакана; 16 — грузоприёмная тарелка; 17 — груз;

18 — ИПС; 19 — переходник; 20 — стойка для поверяемых СИ;
 21 — соединительная гайка; 22 — заглушка; 23 — штурвал; 24 — фитинг;
 25 — направляющая втулка основного штока; 26 — винт слива жидкости;
 27 — основной шток; 28 — шпилька; 29 — винт; 30 — основной блок; 31 — спец. Уплотнение.

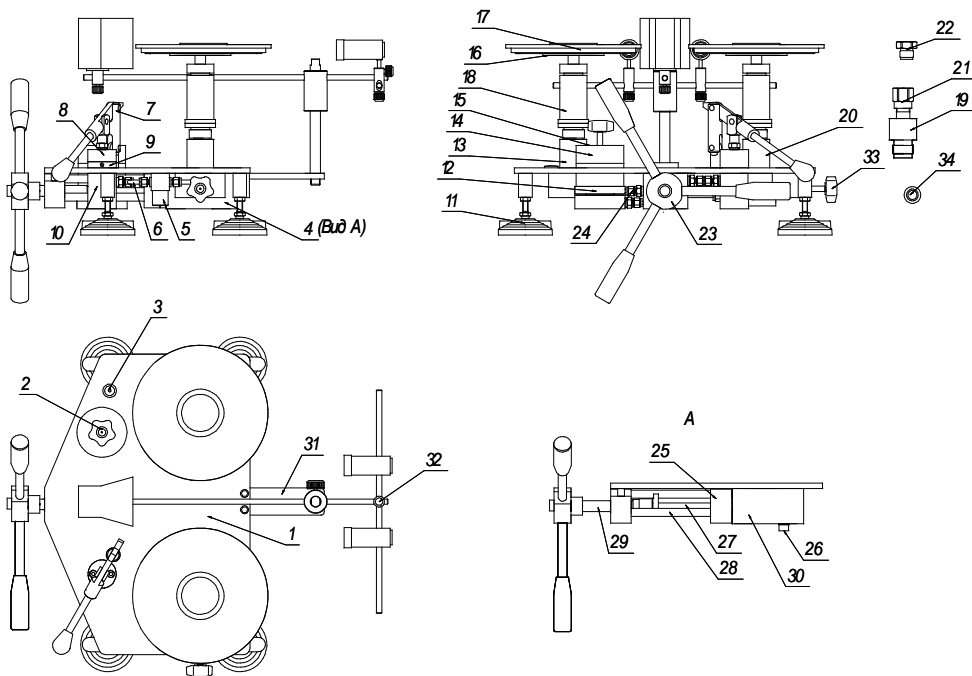


Рисунок 3. Манометр грузопоршневой МП-6 в специализированном исполнении.

1 — основание; 2 — вентиль сброса давления; 3 — уровень; 4 — узел основного штока (Вид А); 5 — фильтр; 6 — соединительная трубка; 7 — ручной насос; 8 — направляющая втулка ручного насоса; 9 — уплотнительная шайба ручного насоса; 10 — корпус ручного насоса; 11 — регулируемая опора; 12 — основание стакана; 13 — стойка ИПС; 14 — стакан; 15 — крышка стакана; 16 — грузоприемная тарелка; 17 — груз; 18 — ИПС; 19 — переходник; 20 — регулируемая стойка; 21 — соединительная гайка; 22 — заглушка; 23 — штурвал; 24 — фитинг; 25 — направляющая втулка основного штока; 26 — винт слива жидкости; 27 — основной шток; 28 — шпилька; 29 — винт; 30 — основной блок; 31 — основание устройства для наблюдения за положением поршня (поршней); 32 — устройство для наблюдения за положением поршня (поршней); 33 — запорный вентиль; 34 — спец уплотнение.

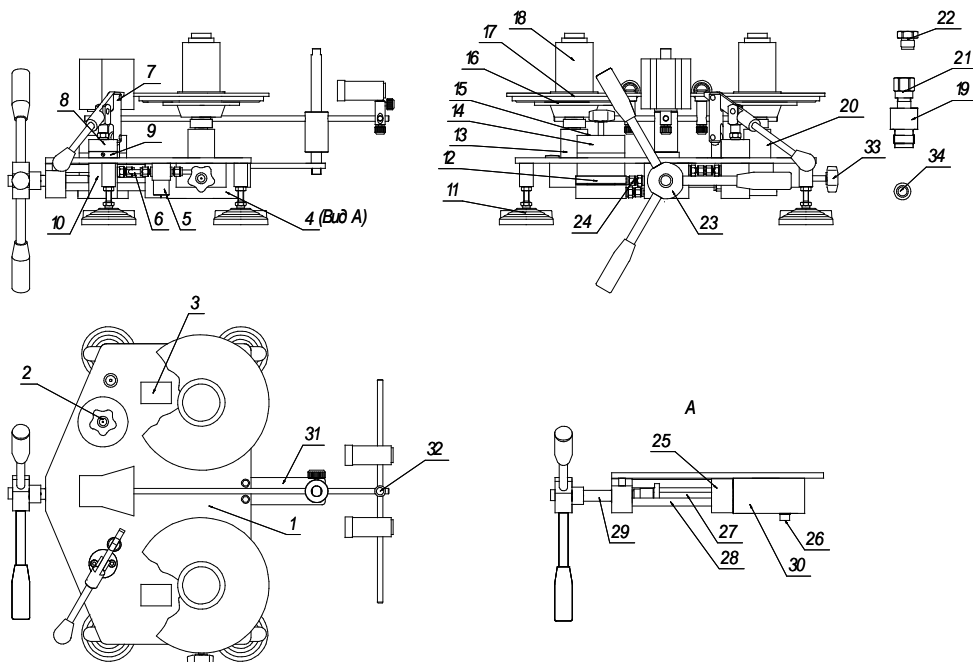


Рисунок 4. Манометр грузопоршневой МП-60, МП-100, МП-250, МП-400 и МП-600 в специализированном исполнении.

1 — основание; 2 — вентиль сброса давления; 3 — зеркало; 4 — узел основного штока (Вид А); 5 — фильтр; 6 — соединительная трубка; 7 — ручной насос; 8 — направляющая втулка ручного насоса; 9 — уплотнительная шайба ручного насоса; 10 — корпус ручного насоса; 11 — регулируемая опора; 12 — основание стакана; 13 — стойка ИПС; 14 — стакан; 15 — крышка стакана; 16 — грузоприемная тарелка; 17 — груз; 18 — ИПС; 19 — переходник; 20 — регулируемая стойка; 21 — присоединительная гайка; 22 — заглушка; 23 — штурвал; 24 — фитинг; 25 — направляющая втулка основного штока; 26 — винт слива жидкости; 27 — основной шток; 28 — шпилька; 29 — винт; 30 — основной блок; 31 — основание устройства для наблюдения за положением поршня (поршней); 32 — устройство для наблюдения за положением поршня (поршней); 33 — запорный вентиль; 34 — спец уплотнение.

4.2 Манометр грузопоршневой функционально состоит из трех частей: устройства создания давления, измерительной поршневой системы и комплекта грузов. Основание манометра грузопоршневого выполнено в виде стальной плиты 1 (Рис. 1-4) снабжённой четырьмя регулируемыми опорами 11. Узел основного штока состоит из направляющей втулки 25, основного штока 27, винта слива жидкости 26, шпилек 28, винта 29 и

основного блока 30. Ручной насос 7 выполнен в виде отдельного узла и состоит из корпуса 10, направляющей втулки 8, уплотнительной шайбы 9 и системы рычагов. Ручной насос соединен с гидравлической системой манометра грузопоршневого с помощью трубок. С левой стороны расположен стакан 14 для рабочей жидкости и вентиль сброса давления 2. ИПС устанавливается на левую стойку (стойка ИПС), а поверяемые СИ устанавливаются либо на регулируемую стойку 20 (рис. 3,4) непосредственно или через переходник 19 (на приборах в специализированном исполнении), либо на стойку (стойки) 20 (рис 1,2) для поверяемого СИ с предварительно установленным переходником 19 (на приборах в обычном исполнении) при помощи присоединительной гайки 22. Для регулировки вертикального положения образцовой ИПС служат регулируемые опоры 11, а регулировка вертикального положения регулируемой стойки (на приборах в специализированном исполнении) осуществляется при помощи винтов крепления регулируемой стойки к плите. Плавная регулировка давления осуществляется штурвалом 23. Масло к узлам подаётся по соединительным трубкам 6 присоединённых при помощи фитингов 24. Для повышения надежности работы а также для предотвращения повреждения устройства, в гидравлическую схему включен фильтр тонкой очистки 5.

На нижней части основного блока предусмотрен технологический винт 26 для слива рабочей жидкости.

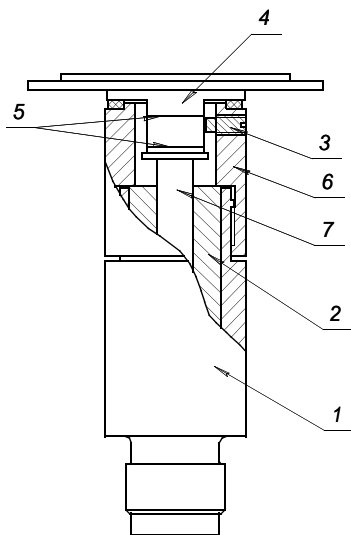


Рисунок 5. Устройство ИПС для МП-6.

1 — корпус ИПС; 2 — цилиндр; 3 — стопорный винт; 4 — поршень с грузоприёмным устройством; 5 — риски.

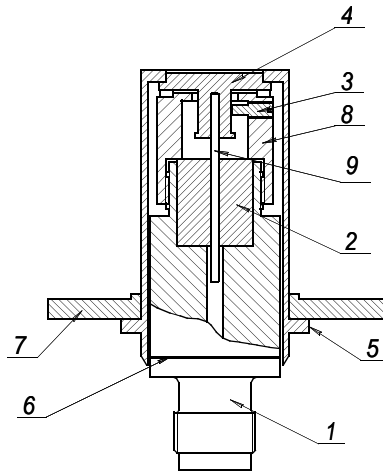


Рисунок 6. Устройство ИПС для МП-60, МП-100, МП-250, МП-400
и МП-600 .

1 — корпус ИПС; 2 — цилиндр; 3 — стопорный винт; 4 — грузоприёмное устройство; 5 — корпус колокола; 6 — риска; 7 — тарелка колокола; 8 — гайка; 9 — поршень.

ИПС состоит из корпуса, цилиндра, стопорного винта, грузоприемного устройства и поршня. Для определения равновесного состояния поршня, на нижней части корпуса нанесена риска (на ИПС для МП-6 риска нанесена на нижней части грузоприёмного устройства). Конструкция ИПС показана на рисунках 5 и 6.

Грузы выполнены в виде плоских колец и дисков разного диаметра.

4.3 Манометр грузопоршневой работает следующим образом. С помощью ручного насоса масло перекачивается из стакана через фильтр в основной блок и стойки с установленными средствами измерений. Ручной насос необходим для предварительного сжатия воздуха, находящегося в присоединенном СИ с целью уменьшения его объема. Время и величина ручного накачивания зависит от установленного СИ и не должна превышать 3 МПа. Далее, с помощью вращения штурвала по часовой стрелке и винтадвигающего штока, плавно создается необходимое давление. Величина создаваемого давления определяется суммой грузов установленных на грузоприемное устройство ИПС с учётом давления создаваемым самим грузоприёмным устройством. Равновесное положение ИПС определяется по риску нанесенной на нижнюю часть корпуса ИПС (на ИПС для МП-6 риска нанесена на нижней части грузоприёмного устройства). Наблюдение за рисккой производится при помощи зеркала входящего в комплект прибора

(на МП-6 зеркало не поставляется, т.к. на данной модели прибора наблюдение за риской производится без зеркала и других дополнительных средств). Для уменьшения давления необходимо вращать штурвал в обратную сторону. Для сброса оставшегося давления, предусмотрен вентиль сброса давления.

5. Меры безопасности

5.1 Данный раздел направлен на обеспечение безопасной работы персонала, на сохранность МП и используемых с данным прибором средств измерения давления.

5.2 Запрещается создавать давление, превышающие верхний предел измерений.

5.3 Оберегать грузы от механических повреждений.

5.4 Не допускать толчков и ударов на ИПС.

5.5 Запрещается использовать манометр грузопоршневой для работ, не указанных в данном руководстве.

5.6 Использовать только штатные уплотнительные кольца.

ВНИМАНИЕ!

Устанавливаемую ИПС и переходник (в случае его использования) необходимо подтянуть гаечным ключом, небольшим усилием, достаточным для ее устойчивого положения.

5.7 Другие СИ устанавливать на переходник с помощью присоединительной гайки, которая затягивается от руки до ощутимого упора.

5.8 Вентиль сброса давления и запорный вентиль (запорный вентиль имеется только на приборах в специализированном исполнении) затягивать небольшим усилием до ощутимого упора.

5.9 При обезжиривании и обработке отдельных деталей бензином (Б 70 — ТУ 38.101913-82, Галоша — ТУ 38.401-67-108-92, Нефрас — ГОСТ 8505-80), необходимо соблюдать меры безопасности при работе с бензином.

5.10 Укладывать грузы необходимо на твёрдую и ровную поверхность вблизи манометра грузопоршневого.

5.11 Снимать и устанавливать грузы на ИПС необходимо двумя руками по одной штуке.

6. Подготовка к работе

6.1 Распакуйте манометр грузопоршневой и протрите его чистой ветошью.

6.2 Установите устройство на столе и в случае необходимости закрепите с помощью винтов (в комплект стандартной поставки не входят).

6.3 Разберите ИПС, для чего: выкрутите стопорный винт и выньте поршень с грузоприёмным устройством. Открутите гайку с корпуса ИПС и выньте цилиндр.

ВНИМАНИЕ!

Оберегайте детали ИПС от повреждения.

Далее необходимо промыть детали ИПС в чистом бензине (Б 70 — ТУ 38.101913-82, Галоша — ТУ 38.401-67-108-92, Нефрас — ГОСТ 8505-80) и просушите. Бязью, смоченной в чистом этиловом спирте (ГОСТ 18300-72), хорошо протереть рабочие поверхности поршня и цилиндра, а затем вытереть насухо с усилием чистой бязью. Просмотреть поверхность канала цилиндра и поршня, в нём не должно оставаться ворса от ткани, при необходимости убрать её при помощи тампона из ваты. При вводе поршня в цилиндр не прилагать усилий, поршень должен свободно скользить в цилиндре без малейших признаков трения. Если нет лёгкости хода поршня по цилиндру, повторите промывку поршневой пары сначала.

После промывки, установите цилиндр обратно в корпус ИПС и закрутите гайку на корпус ИПС.

6.4 Установите спец. уплотнение на стойку ИПС.

6.5 Установите корпус ИПС с цилиндром на стойку ИПС и подтяните гаечным ключом с небольшим усилием, достаточным для её устойчивого положения.

6.6 Выдвиньте основной шток, вращая штурвал против часовой стрелки до упора и закрутите запорный вентиль 33 (рисунок 3,4) (специализированное исполнение).

6.7 Залейте масло в стакан до уровня, не превышающего максимального (рисунок 7). Вентиль сброса давления не устанавливайте.

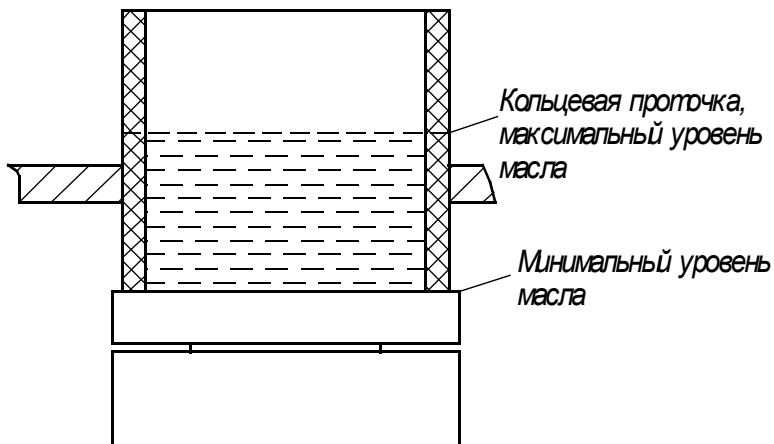


Рисунок 7. Уровень залива масла в стакан

6.8 На ручном насосе открутите винт 1 (рисунок 8) на $\frac{1}{2}$ оборота. Плавно качайте ручным насосом до тех пор пока из под резьбы винта 1 не перестанут выходить пузырьки воздуха. После этого, закрутите винт 1 с небольшим усилием.

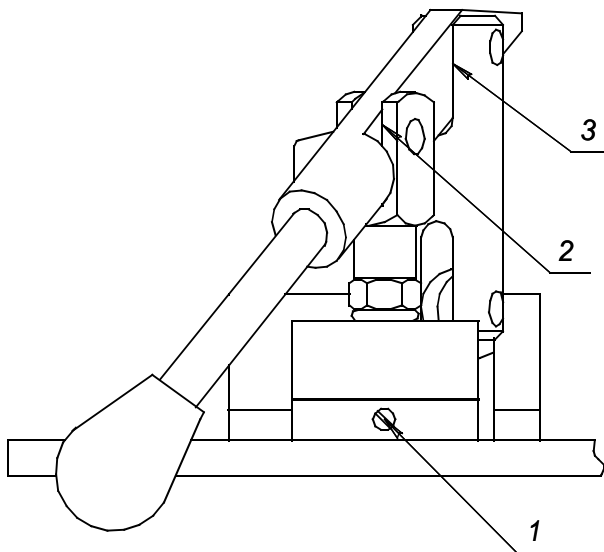


Рисунок 8. Узел ручного насоса

6.9 Установите и закройте вентиль сброса давления.

6.10 На стойку для поверяемых СИ установите переходники (на моделях в обычном исполнении) или корпус поверяемой ИПС (переходник), предварительно открыв запорный вентиль (на моделях в специализированном исполнении).

6.11 Плавными движениями ручного насоса закачивайте масло в систему, следя за тем, чтобы масло не выплеснулось из корпуса ИПС и отверстий переходников (корпуса поверяемой ИПС), постоянно контролируя уровень масла в стакане (в случае необходимости долить). Когда уровень масла в отверстиях переходников поднимется до верхней кромки, то на переходники (переходник) необходимо установить присоединительные гайки, резинометаллические уплотнения и заглушки (на манометре грузопоршневом в обычном исполнении и манометре грузопоршневом специализированного исполнения при использовании на стойке 20 (рисунок 3, 4) переходника). Продолжайте качать масло до тех пор, пока оно не появится в канале цилиндра ИПС.

6.12 Вращая штурвал, поднимите уровень масла в ИПС до верхней плоскости цилиндра с небольшим вытеканием наружу, т.е., чтобы масло, за счет поверхностных сил, немного возвышалась над его поверхностью.

6.13 Смажьте поршень ИПС маслом и аккуратно подведите нижний конец поршня к отверстию в цилиндре.

ВНИМАНИЕ!

Не прикладывайте усилие к поршню для введения его в цилиндр, т.к. масло в канале цилиндра препятствует этому. Необходимо штурвалом, понемногу, понижать уровень в канале цилиндра, одновременно опуская поршень, при этом наблюдая, чтобы не произошел подсос воздуха.

В манометре грузопоршневом специализированного исполнения устанавливайте сначала поршень в тот корпус ИПС, в котором масло появилось вперед, без манипуляций штурвалом, затем второй поршень согласно п. 6.13.

После этого, закрутите стопорный винт на корпусе ИПС.

6.14 Откройте вентиль сброса давления и плавными движениями, с помощью ручного насоса, произведите прокачку манометра грузопоршневого до момента прекращения выхода воздушных пузырьков в стакане.

ВНИМАНИЕ!

Наблюдайте, чтобы во время прокачки не происходило подъёма и опускания грузоприёмного устройства ИПС (в случае подъёма грузоприёмного устройства, установите на него штатный груз для прекращения подъёма).

6.15 Отрегулируйте вертикальное положение стойки ИПС. Для чего, установите устройство для выставления уровня (уровень) на грузоприёмное устройство образцовой ИПС и отрегулируйте её вертикальное положение

при помощи подкручивания регулируемых опор 11 (рис.1-4), затем отрегулируйте вертикальное положение второй стойки (специализированное исполнение) с помощью регулировочных винтов, сначала в одной плоскости, затем в другой, путем ослабления на 1/2 оборота одного винта с последующим подтягиванием противоположного.

6.16 После этого, заглушки с переходников можно снять.

6.17 Соберите колокол навинтив тарелку колокола на корпус колокола (если он входит в комплект поставки манометра грузопоршневого).

6.18 Соберите устройство для наблюдения за положением поршня (поршней), если он входит в комплект поставки манометра грузопоршневого.

6.19 Установите основание 31 (рисунок 3,4) устройства для наблюдения за положением поршня (поршней) на основание манометра грузопоршневого.

6.20 На заднюю часть основания устройства для наблюдения за положением поршня (поршней) навинтите стойку 5 (рисунок 9).

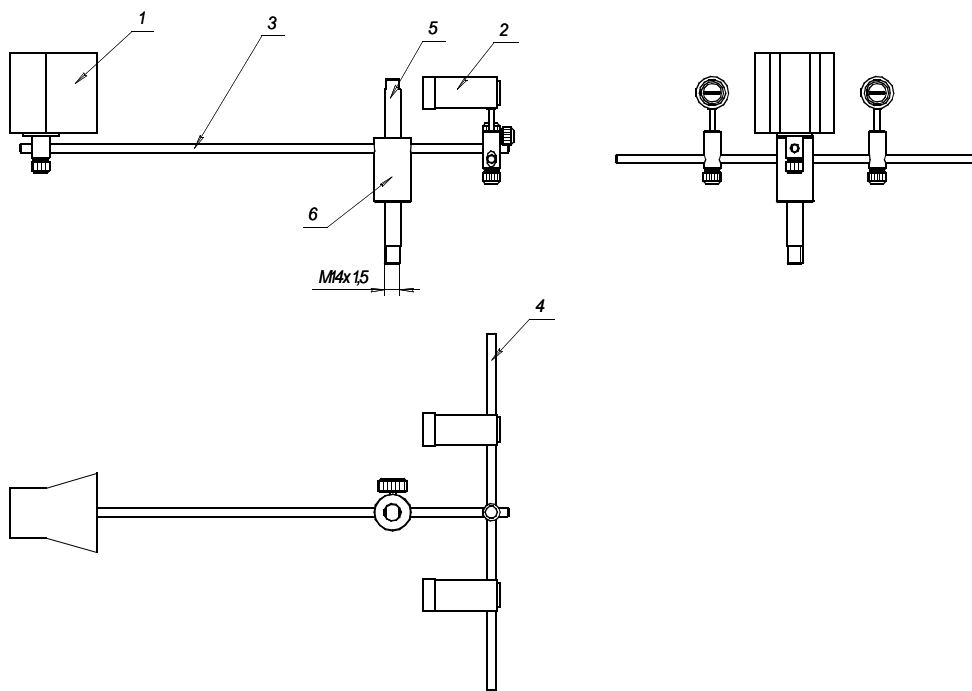


Рисунок 9. Устройство для наблюдения за положением поршня.

1 — экран; 2 — осветитель; 3, 4 — направляющие стержни; 5 —

стойка; 6 — втулка.

6.21 На стойке 5 зафиксируйте втулку 6 (рисунок 9).

6.22 На один край стержня 3 (рисунок 9) закрепите экран 1, а на другой край установите стержень 4 с осветителями 2 (как показано на рисунке 9). Расположение осветителей отрегулируйте таким образом, чтобы на шкале экрана 4 был виден контур грузов.

ВНИМАНИЕ!

Устройство для наблюдения за положением поршня (поршней) может использоваться только на манометрах грузопоршневых в специализированном исполнении и поставляется по дополнительному заказу.

7. Порядок работы

7.1 Порядок действий при работе с манометром грузопоршневым при поверке ИПС (возможно только на манометрах грузопоршневых в специализированном исполнении):

7.1.1 Проводить поверку ИПС в соответствии с методиками поверки на конкретную ИПС.

7.1.2 Внимательно изучите меры безопасности при работе с манометром грузопоршневым (раздел 5).

7.1.3 Подготовьте манометр грузопоршневой к работе в соответствии с разделом 2.2.

7.1.4 Произведите разборку и промывку поверяемой ИПС в соответствии с инструкцией на данную ИПС.

7.1.5 На регулируемую стойку установите спец. уплотнение и корпус поверяемой ИПС. Корпус ИПС подтяните с небольшим усилием гаечным ключом. После этого откройте запорный вентиль.

7.1.6 Закройте вентиль сброса давления (закрывать вентиль необходимо небольшим усилием руки) и поднимите уровень масла (при помощи штурвала или ручного насоса) в поверяемой ИПС до верхней кромки цилиндра с небольшим вытеканием наружу, т.е., чтобы масло, за счет поверхностных сил, немного возвышалась над его поверхностью. Установите в него поршень.

ВНИМАНИЕ!

Не прикладывайте усилие к поршню для введения его в цилиндр, т.к. масло в канале цилиндра препятствует этому. Необходимо штурвалом, понемногу, понижать уровень в канале цилиндра, одновременно опуская поршень, при этом наблюдая, чтобы не произошёл подсос воздуха.

7.1.7 Отрегулируйте вертикальное положение регулируемой стойки. Для чего, установите уровень на грузоприёмное устройство (тарелку) поверяемой ИПС и отрегулируйте её вертикальное положение при помощи

винтов крепления регулируемой стойки к основанию прибора. Регулировка осуществляется в двух плоскостях путём ослабления и подтягивания на одинаковую величину противоположных винтов.

ВНИМАНИЕ!

Не устанавливайте и не снимайте грузы во время их вращения во избежание повреждения ИПС. Устанавливайте и снимайте грузы только при снижении давления в системе на величину большую снимаемого груза, для предотвращения самопроизвольного поднятия поршня и выхода из строя ИПС.

7.1.8 В зависимости от диапазона измерений, на грузоприёмное устройство ИПС необходимо установить переходную тарелку (при создании давления на МП-60 и МП-100 до 0,18 МПа; 1,8 бар; 1,8 кгс/см², на МП-250 и МП-400 до 0,9 МПа; 9 бар; 9 кгс/см², на МП-600 до 1,8 МПа; 18 бар; 18 кгс/см²) или колокол (при создании давления на МП-60 и МП-100 более 0,18 МПа; 1,8 бар; 1,8 кгс/см², на МП-250 и МП-400 более 0,9 МПа; 9 бар; 9 кгс/см², на МП-600 более 1,8 МПа; 18 бар; 18 кгс/см²). На МП-6 грузы устанавливаются непосредственно на грузоприёмное устройство вне зависимости от величины создаваемого давления.

ВНИМАНИЕ!

При установке грузов на ИПС, в первую очередь установите более тяжелые грузы, а затем более легкие, при необходимости снимите более легкие, установите более тяжелые и снова установите более легкие.

Полезная информация: Не допускайте загрязнение грузов и грузоприемного устройства.

Полезная информация: В случае, если при помощи грузов входящих в комплект прибора невозможно установить необходимую величину тестового давления допускается устанавливать на грузоприёмную тарелку гири образцовые по ГОСТ 7328-2001 класса точности F2. При этом величина создаваемого давления будет рассчитываться по формуле, указанной в приложении А.

ВНИМАНИЕ!

При использовании гирь образцовых устанавливайте их по возможности симметрично и ближе к оси вращения ИПС. Суммарная масса используемых образцовых гирь не должна превышать массы минимального груза из комплекта грузов данного манометра грузоприёмного.

7.1.9 Вращением штурвала (повышение давления — по часовой стрелке; понижение давления — против часовой стрелки) плавно изменяйте давление до момента всплытия поршня обоих ИПС. После чего, коснитесь грузов двумя руками и легким движением приведите их во вращение (по часовой стрелке) с частотой около 30 об/мин.

ВНИМАНИЕ!

Не прикладывайте несимметричных нагрузок на нагруженную ИПС во избежание её повреждения.

ВНИМАНИЕ!

Не допускайте ударов грузоприёмного устройства ИПС об верхний или нижний упоры в следствии резкого изменения создаваемого давления, т.к. это может привести к поломке ИПС.

7.1.10 После проведения измерений в данной точке, вращением штурвала, опустите грузоприёмное устройство с установленными грузами на нижний упор.

7.1.11 Для установки следующего значения тестового давления повторите пункты 7.1.8 - 7.1.10 соответственно.

7.1.12 После проведения всех измерений с установленной поверяемой ИПС, необходимо полностью выкрутить против часовой стрелки штурвал, затем снизить давление до нуля при помощи открытия вентиля сброса давления.

7.1.13 В промежутках между измерениями, вентиль сброса давления рекомендуется держать открытым.

7.1.14 Снимите поверяемую ИПС.

7.2 Порядок действий при работе с манометром грузопоршневым при поверки деформационных манометров, преобразователей давления и т.п.:

7.2.1 Проводить поверку СИ давления (деформационных манометров, преобразователей давления и т.п.) в соответствии с методиками поверки на конкретное СИ.

7.2.2 Внимательно изучите меры безопасности при работе с манометром грузопоршневым (раздел 5).

7.2.3 Подготовьте манометр грузопоршневой к работе в соответствии с разделом 2.2. При работе на манометре грузопоршневом в специализированном исполнении необходимо на регулируемую стойку установить спец. уплотнение, закрутить переходник и открыть запорный вентиль.

7.2.4 Закройте вентиль сброса давления (закрывать вентиль необходимо небольшим усилием руки) и поднимите уровень масла (при помощи ручного насоса и штурвала) в переходнике до верхней кромки и установите резинометаллическое уплотнение для установки поверяемого СИ.

ВНИМАНИЕ!

Проконтролируйте точность установки резинометаллического уплотнения.

7.2.5 Установите поверяемое СИ на переходник при помощи присоединительной гайки.

ВНИМАНИЕ!

Присоединительную гайку затягивайте от руки. Герметизация соединения производится за счёт резинометаллического уплотнения и не зависит от усилия затяжки.

7.2.6 В зависимости от диапазона измерений, на грузоприёмное устройство ИПС необходимо установить переходную тарелку (при создании давления на МП-60 и МП-100 до 0,18 МПа; 1,8 бар; 1,8 кгс/см², на МП-250 и МП-400 до 0,9 МПа; 9 бар; 9 кгс/см², на МП-600 до 1,8 МПа; 18 бар; 18 кгс/см²) или колокол (при создании давления на МП-60 и МП-100 более 0,18 МПа; 1,8 бар; 1,8 кгс/см², на МП-250 и МП-400 более 0,9 МПа; 9 бар; 9 кгс/см², на МП-600 более 1,8 МПа; 18 бар; 18 кгс/см²). На МП-6 грузы устанавливаются непосредственно на грузоприёмное устройство вне зависимости от величины создаваемого давления.

ВНИМАНИЕ!

При установке грузов на ИПС, в первую очередь установите более тяжелые грузы а затем более легкие, при необходимости снимите более легкие, установите более тяжелые и снова установите более легкие.

ВНИМАНИЕ!

Не устанавливайте и не снимайте грузы во время их вращения во избежании повреждения ИПС. Устанавливайте и снимайте грузы только при снижении давления в системе на величину большую снимаемого груза, для предотвращения самопроизвольного поднятия поршня и выхода его из строя.

Полезная информация:

Не допускайте загрязнение грузов и грузоприемного устройства.

В случае, если при помощи грузов входящих в комплект прибора невозможно установить необходимую величину тестового давления, допускается устанавливать на грузоприёмное устройство гири образцовые по ГОСТ 7328-2001 класса точности F2. При этом величина создаваемого давления будет рассчитываться по формуле, указанной в приложении А.

ВНИМАНИЕ!

При использовании гирь образцовых, устанавливайте их по возможности симметрично и ближе к оси вращения ИПС. Суммарная масса используемых образцовых гирь не должна превышать массы минимального груза из комплекта грузов данного манометра грузоприёмного.

7.2.7 При помощи ручного насоса, плавными движениями без рывков и ударов, производите первичное накачивание системы. Величина первичного накачивания зависит от диапазона измерения и конструктивных особенностей установленных СИ, но не должна превышать 3 МПа. Во время первичного накачивания системы будет происходить уменьшение уровня масла в стакане. Следите, чтобы уровень масла не опустился ниже минимальной отметки (в случае необходимости произведите доливку масла в стакан).

7.2.8 Вращением штурвала (повышение давления — по часовой

стрелке; понижение давления — против часовой стрелки) плавно изменяйте давление до момента всплывания поршня ИПС. После чего, коснитесь грузов двумя руками и легким движением приведите их во вращение (по часовой стрелке) с частотой около 30 об/мин.

ВНИМАНИЕ!

Не прикладывайте несимметричных нагрузок на нагруженную ИПС во избежании её повреждения.

Во время вращения грузов с помощью штурвала добейтесь равновесного положения ИПС. Равновесное положение ИПС определяется по риске, нанесенной на нижнюю часть грузоприёмного устройства (на модели МП-6) или нанесённой на нижнюю часть корпуса ИПС (на моделях МП-60, МП-100, МП-250, МП-400 и МП-600).

ВНИМАНИЕ!

Не допускайте ударов грузоприёмного устройства об верхний или нижний упоры в следствии резкого изменения создаваемого давления, т.к. это может привести к поломке ИПС.

Полезная информация:

После окончания вращения штурвала или работы ручного насоса, дождитесь прекращения переходных термодинамических процессов в системе, связанных с наличием остаточного воздуха. После установления в системе стабильного давления, установите окончательное давление плавным вращением штурвала. Давление в системе соответствует установленным грузам, теперь можно фиксировать показания поверяемых СИ.

7.2.9 После проведения измерений в данной точке, вращением штурвала, опустите грузоприёмное устройство с установленными грузами на нижний упор.

7.2.10 Для установки следующего значения тестового давления повторите пункты 7.2.6 - 7.2.9 соответственно.

7.2.11 После проведения всех измерений необходимо полностью выкрутить против часовой стрелки штурвал, затем снизить давление до нуля при помощи открытия вентиля сброса давления.

7.2.12 В промежутках между измерениями, вентиль сброса давления рекомендуется держать открытым.

8. Техническое обслуживание

8.1 Для поддержания манометра грузопоршневого в рабочем состоянии необходимо проводить ежедневное и текущее техническое обслуживание.

8.2 При ежедневном техническом обслуживании производят внешний осмотр, очищают от загрязнений и пыли сухой чистой ветошью (при необходимости смоченной чистым бензином (Б 70 — ТУ 38.101913-82,

Галоша — ТУ 38.401-67-108-92, Нефрас — ГОСТ 8505-80)). Проверяют наличие смазки на поверхности штока ручного насоса, в узлах вращения и на поверхности винта. При её отсутствие или недостаточном количестве произвести смазывание поверхности винта и узлов вращения ручного насоса консистентной смазкой ЛИТОЛ – 24 ГОСТ 21150-87, а поверхности штока ручного насоса трансформаторным маслом используемым в приборе.

8.3 При текущем техническом обслуживании необходимо произвести смену масла с предварительной промывкой.

8.4 Полностью выкрутите винт слива шестигранным ключом S 6 предварительно установив манометр грузопоршневой на деревянные подставки размером 100x100, высотой 50-100 мм и подставив низкую ёмкость (в комплект поставки не входят).

8.5 Закрутите винт сброса давления. На манометре грузопоршневом специализированного исполнения необходимо дополнительно открыть запорный вентиль.

8.6 Прокачивайте ручным насосом до полного прекращения вытекания масла.

8.7 Залейте в стакан чистого масла.

8.8 Повторите операции 8.6 и 8.7 до тех пор пока из сливного отверстия не потечет чистое масло.

8.9 Закрутите винт слива с резинометаллическим уплотнением небольшим усилием до ощутимого упора, достаточным для предотвращения самопроизвольного откручивания (герметичность резинометаллического уплотнения не зависит от момента затяжки).

8.10 Промойте ИПС согласно пункта 6.3.

На фильтре 5 (рисунок 1-4) открутите крышку 2 (рисунок 10), и выньте фильтрующий элемент 4. Промойте фильтрующий элемент, крышку фильтра и протрите внутреннюю полость фильтра бязью смоченной в чистом бензине (Б 70 — ТУ 38.101913-82, Галоша — ТУ 38.401-67-108-92, Нефрас — ГОСТ 8505-80) и просушите. После этого, установите фильтрующий элемент, резиновые уплотнения и крышку фильтра в обратном порядке (при необходимости замените резиновые уплотнения и фильтрующий элемент).

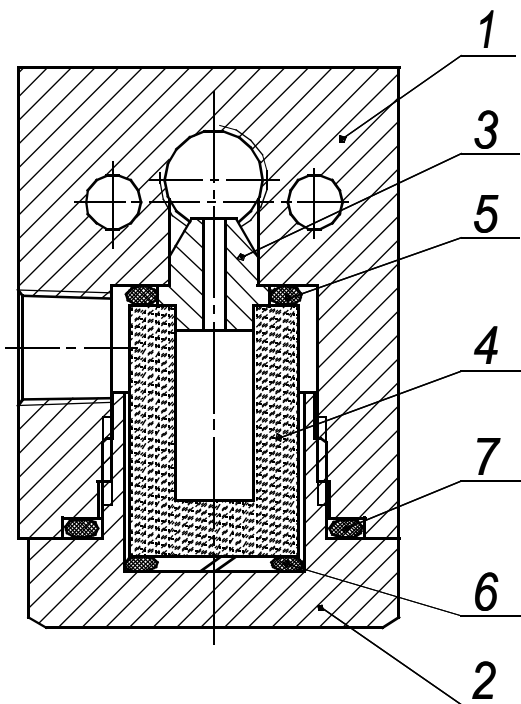


Рисунок 10. Фильтр.

1 - корпус фильтра; 2 - Крышка; 3 - центрирующая втулка; 4 - фильтрующий элемент; 5, 7 - уплотняющие резиновое кольцо; 6 - поджимающие резиновое кольцо.

ВНИМАНИЕ!

Крышку фильтра закручивать небольшим усилием до соприкосновения её с корпусом фильтра. Уплотнение происходит за счёт сжатия резиновых колец и не зависит от усилия затяжки.

ВНИМАНИЕ!

Резиновое кольцо 6, устанавливаемое под фильтрующим элементом, должно быть разрезанным.

8.11 Установите спец. уплотнение на стойку ИПС.

8.12 Установите корпус ИПС с цилиндром на стойку ИПС и подтяните гаечным ключом с небольшим усилием, достаточным для её устойчивого положения и закрутите запорный вентиль 33 (рис. 3,4) (специализированное исполнение)

8.13 Выдвиньте основной шток, вращая штурвал против часовой стрелки до упора.

8.14 Залейте масло в стакан до уровня, не превышающего максимального (рисунок 7). Вентиль сброса давления откройте.

8.15 Открутите винт 1 (рисунок 8) на $\frac{1}{2}$ оборота. Плавно качайте ручным насосом до тех пор пока из под резьбы винта 1 не перестанут выходить пузырьки воздуха. После этого, закрутите винт 1 с небольшим усилием.

8.16 Закройте вентиль сброса давления.

8.17 Выполните действия согласно пунктов 6.10 -6.15.

8.18 Смажьте поверхность винта, узлы вращения и поверхности основного штока и штока ручного насоса смазками указанными выше.

8.19 Текущее обслуживание проводите по мере необходимости, но не реже 1 раза в месяц.

9. Хранение

9.1 Хранение манометра грузопоршневого в лабораторных условиях.

9.1.1 При хранении манометра грузопоршневого в лабораторных условиях необходимо протереть его чистой ветошью и накрыть полиэтиленовым колпаком.

9.2 Хранение манометра грузопоршневого в складском помещении

9.2.1 Перед постановкой манометра грузопоршневого на хранение, необходимо провести техническое обслуживание согласно пунктам 8.4 -8.10 и 8.18.

9.2.2 Протереть манометр грузопоршневой чистой ветошью и упаковать в заводскую упаковку (или аналогичную ей).

9.2.3 Ящик с манометром грузопоршневым храниться в соответствии с обозначенными манипуляционными знаками.

9.2.4 Манометр грузопоршневой должен храниться в сухом, отапливаемом помещении, при температуре не ниже +5 °С и относительной влажности воздуха $60 \pm 20\%$.

9.2.5 Один раз в 6 месяцев проводить переконсервацию (распаковать, залить чистое масло, прокачать, слить масло, смазать, упаковать).

10. Возможные неисправности и способы их устранения

Таблица 2.

Неисправность	Причина неисправности	Метод устранения
Давление не создается ручным насосом	Повреждено или неправильно установлено уплотнительное кольцо под ИПС или другим СИ	Заменить или переустановить уплотнительное кольцо
	Повреждена торцевая поверхность штуцера ИПС или другого СИ	Устранить повреждение или заменить неисправное СИ
	Повреждено уплотнение ручного насоса	Заменить уплотнение
	Неисправен обратный клапан ручного насоса	Обратиться к специалисту
	Неисправен обратный клапан основного блока	Обратиться к специалисту
	В насос попал воздух	Выполните пункт 2.2.2.8
Подтекание из под штока ручного насоса	Повреждено уплотнение ручного насоса	Заменить уплотнение
Подтекание из под основного штока	Повреждено уплотнение основного штока	Заменить уплотнение

11. Методы поверки

11.1 Операции, методы, условия и средства поверки манометров грузопоршневых классов точности 0.02, 0.05 выполнять согласно ГОСТ 8.479-82. "Манометры избыточного давления грузопоршневые. Методы и средства поверки".

11.2 Операции, методы, условия поверки манометров грузопоршневых класса точности 0.01 выполнять согласно ГОСТ 8.479-82. "Манометры избыточного давления грузопоршневые. Методы и средства поверки".

11.2.1 Средства поверки согласно приложения В.

11.2.2 Значение продолжительности свободного вращения поршня, скорости опускания поршня, порога реагирования согласно таблицы 1 данного руководства.

11.2.3 Грузы изготавливаются с массой соответствующей основной номенклатуре (0.05, 0.1, 0.25, 0.5, 2.5 кг). Расчет массы поршня и грузов не производится. Определяется их действительное значение с точностью не хуже $\pm 0.002\%$, с последующим занесением ее в протокол поверки.

11.3 Пример заполнения оборотной стороны свидетельства показан в приложении Г.

12. Гарантийные обязательства

12.1 Предприятие-изготовитель гарантирует соответствие манометра грузопоршневого требованиям ТУ 4212-001-91357274-2012 при соблюдении условий транспортирования, хранения и эксплуатации.

12.2 Гарантийный срок эксплуатации – 18 месяцев со дня отгрузки манометра грузопоршневого потребителю.

12.3 Средний срок службы – не менее 8 лет.

12.4 Гарантия не распространяется на все виды уплотнений и дефекты, возникшие по причине интенсивной эксплуатации.

13. Сведения о рекламациях

При возникновении неисправности манометра грузопоршневого МП, потребитель должен составить акт о необходимости ремонта и отправки его изготовителю по адресу: 454047, г. Челябинск, ул. 2-я Павелецкая, 36, корпус 1, офис 346, 000 "Альфаскаль", тел. (351) 725-74-50, e-mail: info@alfapascal.ru.

14. Свидетельство о приемке

Манометр грузопоршневой, модели МП – _____, класса точности _____, исполнение _____, заводской номер _____ соответствует ТУ 4212-001-91357274-2012 и признан годным для эксплуатации.

м.п.	Дата выпуска	____/____/20____
	Ответственный	_____ (_____)

15. Свидетельство об упаковке

Манометр грузопоршневой, модели МП – _____, класса точности _____, исполнение _____, заводской номер _____ упакован в соответствии с ТУ 4212-001-91357274-2012.

м.п.	Дата упаковки	____/____/20____
	Ответственный	_____(_____)

16. Примечание

Изготовитель оставляет за собой право вносить изменения в конструкцию устройства.

Приложение А (справочное)

А.1 Использование дополнительных грузов

При невозможности измерения давления только с помощью грузов, входящих в комплект манометра грузопоршневого, разрешается использование дополнительных грузов, погрешность массы которых, не превышает 20% от класса точности манометра грузопоршневого.

В общем случае расчёт проводится по формуле:

$$P = \frac{m \cdot g_m}{A \cdot \left(1 + \frac{\rho_B}{\rho_M}\right) \cdot (1 + P_{cp} \cdot \beta)} \quad (0)$$

где: m — масса дополнительных грузов, кг;

g_m — местное ускорение свободного падения, m/c^2 ;

ρ_B — плотность воздуха, $кг/м^3$;

ρ_M — плотность материала дополнительных грузов, $кг/м^3$;

P_{cp} — давление, равное 50 % верхнего предела измерений манометра, Па;

β — коэффициент деформации ИПС, $1/Па$;

A — эффективная площадь поршня, $м^2$.

Рекомендуется использовать в качестве дополнительных грузов образцовые гири класса точности F2 и точнее по ГОСТ 7328-2001. В этом случае можно применить следующую упрощённую формулу:

$$P = \frac{m \cdot g_M}{A} K \quad (1)$$

где: m — масса дополнительных грузов, г;

g_M — местное ускорение свободного падения, $м/с^2$;

A — эффективная площадь поршня, $см^2$;

K — коэффициент, взятый из таблицы 3.

Подставляя в формулу (1) коэффициент K (таблица 4) для конкретной модели манометра грузопоршневого и необходимой единицы измерения давления, рассчитайте поправку и суммируйте это значение со значением, указанным на установленных грузах из комплекта поставки манометра грузопоршневого.

В случае применения дополнительных грузов не из нержавеющей стали, то следует применять общую формулу, т. к. в коэффициенте K учтена плотность нержавеющей стали.

Таблица 4. Коэффициент К в зависимости от модели и единицы измерения.

Единица измерения	МП-6, МП-60, МП-100	МП-250	МП-400	МП-600
МПа	$9,99850 \times 10^{-6}$	$9,998394 \times 10^{-6}$	$9,998330 \times 10^{-6}$	$9,998250 \times 10^{-6}$
бар	$9,99850 \times 10^{-5}$	$9,998394 \times 10^{-5}$	$9,998330 \times 10^{-5}$	$9,998250 \times 10^{-5}$
кгс/см ²	$1,01956 \times 10^{-4}$	$1,019552 \times 10^{-4}$	$1,019546 \times 10^{-4}$	$1,019538 \times 10^{-4}$

А.2 Введение поправок

Дополнительные погрешности измерения могут быть вызваны изменением условий окружающей среды.

А.2.1 Изменение температуры

Изменение температуры оказывает влияние на результаты измерений ввиду теплового расширения поршня и цилиндра ИПС при нагревании/охлаждении от окружающей среды. Благодаря использованию карбида вольфрама при изготовлении поршня и цилиндра ИПС, температурный коэффициент расширения которого в 4 раза меньше, чем у стали, данное влияние значительно снижается. Для манометра грузопоршневого класса точности 0,01 отсутствует необходимость вносить корректировки в результаты измерений в диапазоне $20 \pm 1^\circ\text{C}$ против $20 \pm 0,25^\circ\text{C}$ для приборов с ИПС из стали, для манометра грузопоршневого класса точности 0,02 отсутствует необходимость вносить корректировки в результаты измерений в диапазоне $20 \pm 2^\circ\text{C}$ против $20 \pm 0,5^\circ\text{C}$ для приборов с ИПС из стали, для манометра грузопоршневого класса точности 0,05 отсутствует необходимость вносить корректировки в результаты измерений в диапазоне $20 \pm 5^\circ\text{C}$ против $20 \pm 1,25^\circ\text{C}$ для манометра грузопоршневого с ИПС из стали. Данные диапазоны измерения являются рекомендуемыми.

При изменении температуры окружающей среды относительно рекомендуемого более чем на 1°C , для определения значения измеряемого давления необходимо вносить поправку к величине номинального значения давления, указанного на грузах, рассчитываемую по формуле:

$$\Delta = 8 \cdot 10^{-6} (20 - t) \cdot P \quad (2)$$

где: Δ — величина поправки;

$8 \cdot 10^{-6}$ — температурный коэффициент расширения материала пары «поршень — цилиндр» ИПС;

t — температура окружающей среды, $^\circ\text{C}$;

P — номинальное значение давления, указанное на грузе (суммарное на стопке грузов, установленных на грузоприёмное устройство ИПС).

А.2.2 Изменение барометрического (атмосферного) давления, изменение влажности

При изменении барометрического давления и изменении относительной влажности происходит изменение плотности окружающего воздуха и, как следствие, выталкивающей силы, действующей на грузы.

Однако ввиду незначительности значений этих погрешностей, на практике ими пренебрегают.

А.2.3 Дополнительная погрешность, вызванная разностью между уровнями нижнего среза поршня ИПС и штуцером поверяемого прибора

Погрешность обусловлена наличием столба рабочей жидкости между уровнями нижнего среза поршня ИПС и штуцером поверяемого прибора и оказывающего гидростатическое давление.

При различии уровней необходимо вносить поправку, рассчитываемую в общем случае по формуле:

$$\Delta = \rho \cdot g_m \cdot H \quad (2)$$

где: Δ — величина поправки, Па;

ρ — плотность рабочей жидкости, кг/м³;

g_m — местное ускорение свободного падения, м/с²;

H — разница уровней, м.

Для практических расчетов наиболее удобна следующая упрощенная формула:

$$\Delta = H \cdot g_m \cdot K \quad (3)$$

где: Δ — величина поправки;

K — коэффициент, учитывающий плотность трансформаторного масла и множитель для перевода в различные единицы измерения;

g_m — местное ускорение свободного падения, м/с²;

H — разница уровней, см.

Значение коэффициента K для различных единиц измерения приведены в таблице 4.

Таблица 4. Коэффициент K в зависимости от единицы измерения.

Единица измерений	Величина коэффициента K
МПа	$8,95 \times 10^{-6}$
бар	$8,95 \times 10^{-5}$
кгс/см ²	$9,12646 \times 10^{-5}$

Подставляя значение K для требуемых единиц измерения, значение местного ускорения свободного падения и разницу уровней в формулу (3), получаем величину поправки в данных единицах измерения давления.

Дополнительную поправку необходимо отнимать от давления

создаваемого грузами, в случае если штуцер поверяемого прибора расположен выше нижнего среза поршня ИПС и наоборот.

А.2.4 Поправка на ускорение свободного падения

Если масса грузов, приведённых к номинальному значению давления, подогнана под ускорение свободного падения (g_H), указанное в свидетельстве о поверке, отличается от местного ускорения (g_M), то давление создаваемое грузами определяется по формуле:

$$P = P_{\text{ном.}} \cdot \frac{g_M}{g_H} \quad (4)$$

Приложение Б (справочное)

Формулы расчёта массы грузов для грузопоршневого манометра МП.

Нижний предел измерения грузопоршневых манометров МП-60, МП-100, МП-250, МП-400 и МП-600 создаётся при совместном использовании поршня ИПС с тарелкой переходной. На тарелке переходной, указывается давление создаваемое тарелкой переходной совместно с поршнем ИПС, по этому, рассчитывать массу и взвешивать их необходимо вместе.

Массу колокола используемого на грузопоршневых манометрах МП-60, МП-100, МП-250, МП-400 и МП-600, также необходимо рассчитывать и взвешивать совместно с поршнем ИПС. На колоколе указывается давление создаваемое колоколом совместно с поршнем ИПС.

Масса грузов грузопоршневых манометров МП-6, МП-60 и МП-100 рассчитывается по следующей формуле (коэффициент деформации не учитывается, так как влияние этого коэффициента незначительно):

$$m = \frac{F \cdot P}{g_m} \cdot \left(1 + \frac{\rho_v}{\rho_m} \right) \quad (0)$$

где:

m — масса груза, кг;

g_m — местное ускорение свободного падения, m/c^2 ;

F — приведённая площадь поршня, m^2 ;

P — давление создаваемое грузом, Па;

ρ_v — плотность воздуха, kg/m^3 ;

ρ_m — условная плотность материала грузов, kg/m^3 .

Значение выражения $\left(1 + \frac{\rho_v}{\rho_m} \right)$ для грузов, колокола, тарелки переходной и поршня ИПС различно и приведено в таблице 1.

Таблица 1.

	Поршень ИПС МП-6	Тарелка переходная совместно с поршнем ИПС МП-60 и МП-100	Тарелка переходная совместно с поршнем ИПС МП-250, МП-400 и МП-600	Грузы, колокол совместно с поршнем ИПС МП-60, МП-100, МП-250, МП-400 и МП-600	Колокол совместно с поршнем ИПС МП-60, МП-100
$\left(1 + \frac{\rho_v}{\rho_m} \right)$	1,000130	1,000286	1,000246	1,000150	1,000157

Тогда формулы для расчёта в различных единицах измерений будут иметь следующий вид:

– формулы приведённые для **кгс/см²**:

$$m = \frac{F \cdot P \cdot 9,80792}{g_m} \quad \text{– для поршня ИПС МП-6;}$$

$$m = \frac{F \cdot P \cdot 9,80946}{g_m} \quad \text{– для тарелки переходной совместно с поршнями ИПС МП-60 и ИПС МП-100;}$$

$$m = \frac{F \cdot P \cdot 9,80812}{g_m} \quad \text{– для грузов МП-6, МП-60, МП-100.}$$

$$m = \frac{F \cdot P \cdot 9,80819}{g_m} \quad \text{– для колокола совместно с поршнями ИПС МП-60 и ИПС МП-100.}$$

где:

m – масса груза, **кг**;

g_m – местное ускорение свободного падения, **м/с²**;

F – приведённая площадь поршня, **см²**;

P – давление создаваемое грузом, **кгс/см²**.

– формулы приведённые для МПа:

$$m = \frac{F \cdot P \cdot 100,01300}{g_m} \quad \text{– для поршня ИПС МП-6;}$$

$$m = \frac{F \cdot P \cdot 100,02860}{g_m} \quad \text{– для тарелки переходной совместно с поршнями ИПС МП-60 и ИПС МП-100;}$$

$$m = \frac{F \cdot P \cdot 100,01500}{g_m} \quad \text{– для грузов МП-6, МП-60, МП-100.}$$

$$m = \frac{F \cdot P \cdot 100,01570}{g_m} \quad \text{– для колокола совместно с поршнями ИПС МП-60 и ИПС МП-100.}$$

где:

m – масса груза, **кг**;

g_m – местное ускорение свободного падения, **м/с²**;

F — приведённая площадь поршня, **см²**;
P — давление создаваемое грузом, **МПа**.

– формулы приведённые для бар:

$$m = \frac{F \cdot P \cdot 10,00130}{g_m} \quad \text{— для поршня ИПС МП-6;}$$

$$m = \frac{F \cdot P \cdot 10,00286}{g_m} \quad \text{— для тарелки переходной совместно с поршнями ИПС МП-60 и ИПС МП-100;}$$

$$m = \frac{F \cdot P \cdot 10,00150}{g_m} \quad \text{— для грузов МП-6, МП-60, МП-100 и колокола.}$$

$$m = \frac{F \cdot P \cdot 10,00157}{g_m} \quad \text{— для колокола совместно с поршнями ИПС МП-60 и ИПС МП-100.}$$

где:

m — масса груза, **кг**;

g_m — местное ускорение свободного падения, **м/с²**;

F — приведённая площадь поршня, **см²**;

P — давление создаваемое грузом, **бар**.

Для грузопоршневых манометров МП-250, МП-400 и МП-600 при расчёте массы грузов, необходимо учитывать коэффициент деформации поршневой пары. Поршневая пара изготовлена из **карбида вольфрама**. Общая формула для расчёта массы грузов будут иметь следующий вид:

$$m = \frac{F \cdot P}{g_m} \cdot \left(1 + \frac{\rho_g}{\rho_m} \right) \cdot (1 + \beta \cdot P_{cp}) \quad (1)$$

где:

m — масса груза, **кг**;

g_m — местное ускорение свободного падения, **м/с²**;

F — приведённая площадь поршня, **м²**;

P — давление создаваемое грузом, **Па**;

ρ_v — плотность воздуха, **кг/м³**;

ρ_m — условная плотность материала грузов, **кг/м³**;

β — коэффициент деформации, **Па⁻¹** (таблицы 2, 3);

P_{cp} — давление, равное 50% верхнего предела измерений грузопоршневого манометра, **Па**.

Значение выражения $\left(1 + \frac{\rho_g}{\rho_m}\right)$ для грузов, колокола, тарелки переходной и поршня ИПС различно и приведено в таблице 1.

Таблица 2. Значение β для ИПС МП-250 и МП-400 в различных единицах измерения

	кгс/см ²⁻¹	Па ⁻¹	бар ⁻¹
β	$8,3439 \cdot 10^{-8}$	$8,5084 \cdot 10^{-13}$	$8,5084 \cdot 10^{-8}$

Таблица 3. Значение β для ИПС МП-600 в различных единицах измерения

	кгс/см ²⁻¹	Па ⁻¹	бар ⁻¹
β	$8,2111 \cdot 10^{-8}$	$8,373 \cdot 10^{-13}$	$8,373 \cdot 10^{-8}$

Тогда формулы для расчёта в различных единицах измерений будут иметь следующий вид:

– формулы приведённые для **кгс/см²**

$$m = \frac{F \cdot P \cdot 9,80812}{g_m} \cdot 1,0000104 \quad \text{— для грузов МП-250 и колокола совместно с поршнем ИПС МП-250;}$$

$$m = \frac{F \cdot P \cdot 9,80812}{g_m} \cdot 1,0000167 \quad \text{— для грузов МП-400 и колокола совместно с поршнем ИПС МП-400;}$$

$$m = \frac{F \cdot P \cdot 9,80812}{g_m} \cdot 1,0000246 \quad \text{— для грузов МП-600 и колокола совместно с поршнем ИПС МП-600;}$$

$$m = \frac{F \cdot P \cdot 9,80906}{g_m} \cdot 1,0000104 \quad \text{— для тарелки переходной совместно с поршнем ИПС МП-250;}$$

$$m = \frac{F \cdot P \cdot 9,80906}{g_m} \cdot 1,0000167 \quad \text{— для тарелки переходной совместно с поршнем ИПС МП-400;}$$

$$m = \frac{F \cdot P \cdot 9,80906}{g_m} \cdot 1,0000246 \quad \text{— для тарелки переходной совместно с поршнем ИПС МП-600.}$$

где:

m — масса груза, **кг**;

g_m — местное ускорение свободного падения, **м/с²**;

F — приведённая площадь поршня, **см²**;

P — давление создаваемое грузом, **кгс/см²**.

— формула приведённая для **МПа**

$$m = \frac{F \cdot P \cdot 100,01500}{g_m} \cdot 1,0000106 \quad \text{— для грузов МП-250 и колокола совместно с поршнем ИПС МП-250;}$$

$$m = \frac{F \cdot P \cdot 100,01500}{g_m} \cdot 1,0000170 \quad \text{— для грузов МП-400 и колокола совместно с поршнем ИПС МП-400;}$$

$$m = \frac{F \cdot P \cdot 100,01500}{g_m} \cdot 1,0000251 \quad \text{— для грузов МП-600 и колокола совместно с поршнем ИПС МП-600;}$$

$$m = \frac{F \cdot P \cdot 100,02460}{g_m} \cdot 1,0000106 \quad \text{— для тарелки переходной совместно с поршнем ИПС МП-250;}$$

$$m = \frac{F \cdot P \cdot 100,02460}{g_m} \cdot 1,0000170 \quad \text{— для тарелки переходной совместно с поршнем ИПС МП-400;}$$

$$m = \frac{F \cdot P \cdot 100,02460}{g_m} \cdot 1,0000251 \quad \text{— для тарелки переходной совместно с поршнем ИПС МП-600.}$$

где:

m — масса груза, **кг**;

g_m — местное ускорение свободного падения, **м/с²**;

F — приведённая площадь поршня, **см²**;

P — давление создаваемое грузом, **МПа**.

– формула приведённая для **бар**

$$m = \frac{F \cdot P \cdot 10,00150}{g_m} \cdot 1,0000106$$

– для грузов МП-250 и колокола совместно с поршнем ИПС МП-250;

$$m = \frac{F \cdot P \cdot 10,00150}{g_m} \cdot 1,0000170$$

– для грузов МП-400 и колокола совместно с поршнем ИПС МП-400;

$$m = \frac{F \cdot P \cdot 10,00150}{g_m} \cdot 1,0000251$$

– для грузов МП-600 и колокола совместно с поршнем ИПС МП-600;

$$m = \frac{F \cdot P \cdot 10,00246}{g_m} \cdot 1,0000106$$

– для тарелки переходной совместно с поршнем ИПС МП-250;

$$m = \frac{F \cdot P \cdot 10,00246}{g_m} \cdot 1,0000170$$

– для тарелки переходной совместно с поршнем ИПС МП-400;

$$m = \frac{F \cdot P \cdot 10,00246}{g_m} \cdot 1,0000251$$

– для тарелки переходной совместно с поршнем ИПС МП-600.

где:

m – масса груза, **кг**;

g_m – местное ускорение свободного падения, **м/с²**;

F – приведённая площадь поршня, **см²**;

P – давление создаваемое грузом, **бар**.

В случае использования для МП-6 дополнительного набора грузов в других единицах измерения, необходимо использовать дополнительно переходной груз, который должен использоваться совместно с дополнительным набором грузов во всём диапазоне измерений. При этом нижний предел измерения, с использованием дополнительного набора, будет соответствовать давлению создаваемому поршнем ИПС совместно с переходным грузом.

По этому определению погрешности массы, для нижнего предела измерения манометра, необходимо производить по отношению к суммарной массе поршня ИПС и переходного груза, а не отдельно для переходного груза.

В случае использования дополнительного набора грузов на МП-60, МП-100, МП-250, МП-400 и МП-600, переходной груз не используется, так как учитывается в тарелке переходной и колоколе. Массы грузов, тарелки переходной совместно с поршнем ИПС и колокола совместно с поршнем ИПС рассчитываются аналогично, по формулам приведенным выше. При этом давление, создаваемое тарелкой переходной совместно с ИПС, указывается на тарелке, а создаваемое колоколом и ИПС, на колоколе.

Учет влияния выталкивающей силы воздуха при поверке грузов.

При определении массы грузов, во время поверки, необходимо учитывать выталкивающую силу воздуха используя формулу:

$$m_{н.г} = m_p \frac{\rho_z (\rho_m - \rho_в)}{\rho_m (\rho_z - \rho_в)} \quad (1)$$

или

$$m_{н.г} = m_p \xi \quad (2)$$

где:

$m_{п.в}$ – показания весов, **кг**;

m_p – расчетная масса грузов, **кг**;

$\rho_в$ – плотность воздуха (**1.2 кг/м³**);

ρ_z – плотность материала калибровочной гири, **кг/м³**;

ρ_m – плотность тела (грузы, поршень ИПС и т.д.), **кг/м³**;

ξ – коэффициент, см. табл. 1.

В случае использования калибровочных гирь с условной плотностью 8000 кг/м³, значение ξ можно взять из таблицы 1 и производить вычисление по формуле 2. В противном случае вычисления проводятся по формуле 1.

Таблица 1

Наименование	Плотность, кг/м ³	ξ
Поршень ИПС МП-60, 100 с переходной тарелкой	4317	0.999872
Поршень ИПС МП-250, 400 с переходной тарелкой	4980	0.999909
Поршень ИПС МП-600 с переходной тарелкой	4939	0.999907
Переходная тарелка	2800	0.999721
Поршень ИПС МП-60, 100	5953	0.999948

Для остальных грузов, колокола, поршня ИПС МП-6, 250, 400, 600, поршня ИПС МП-60, 100, 250, 400, 600 совместно с колоколом допускается значение ξ брать равным 1.

Приложение В

Наименование операции	Погрешность образцового средства измерения, не более
Определение отклонения от перпендикулярности опорной плоскости грузоприемного устройства к оси поршня	1'
Определение продолжительности свободного вращения поршня	± 10 с
Определение скорости опускания поршня	± 10 с, 0,05 мм
Определение приведенной площади поршня	В соответствии с поверочной схемой по ГОСТ 8.017-79
Определение порога реагирования	класса F2 по ГОСТ 7328-2001
Определение действительных значений массы грузов	$\pm 0.002\%$ от измеряемой массы
Определение окружающей температуры	$\pm 0.5^{\circ}\text{C}$

Приложение Г

Пример заполнения оборотной стороны свидетельства манометра грузопоршневого МП-600, кгс/см²

1. Приведенная площадь поршня при 23 °С: 0.050246 см².

2. Скорость опускания поршня при 23 °С: 0.05 мм/мин.

3. Продолжительность вращения поршня при 23 °С: больше 3-х мин.

4. Фактическая масса подвижной части (ПЧ) манометра / воспроизводимое давление 0.099999 кг / 1.9930 кгс/см².

5. Расчетная масса переходной тарелки совместно с ПЧ / допускаемое отклонение от расчетной массы / воспроизводимое давление: 0.1501756 кг / ±0,000015 кг / 3 кгс/см²

6. Расчетная масса колокола совместно с ПЧ / допускаемое отклонение от расчетной массы / воспроизводимое давление: 0.9028099 кг / ±0,000090 кг / 18 кгс/см²

Таблица 1

№	Давление воспроизводимое грузом, кгс/см ²	Расчетная масса грузов	Допускаемые отклонения от расчетной массы, кг	Кол-во грузов
1	1	0,0501756	±0,000005	1
2	2	0,1003512	±0,000010	2
3	5	0,2508781	±0,000025	1
4	10	0,501756	±0,000050	4
5	50	2,508781	±0,000250	11
6				

Ускорение свободного падения: 9.82212 м/с²

Коэффициент деформации поршневой системы = 8,2111· 10⁻⁸ кгс/см²·⁻¹, (8,373· 10⁻¹³ Па⁻¹, 8,373· 10⁻⁸бар⁻¹)

Далее по тексту стандартного свидетельства.

В случае поверки манометра грузопоршневого с дополнительным набором грузов, в других единицах измерения, необходимо продублировать пункты 4,5 и таблицу №1 с другой тарелкой переходной, колоколом и вторым набором грузов.