

## Реле плотности газа (GDS) Модель 851.52.063 HS

Опросный лист WIKA SP 60.30

### Области применения

- Контроль плотности газа в закрытых емкостях с элегазом
- Для наружного применения
- Для высоковольтных распределительных устройств

### Особые характеристики

- Реле плотности с эталонной камерой и газовой компенсацией.
- Микропереключатель внутри эталонной камеры; без влияния со стороны изменения атмосферного давления и высоты монтажа; без необходимости повторной калибровки

### Описание

#### Рабочие диапазоны

Допустимое давление заполнения:

11,0 бар<sub>абс.</sub> / 20 °С

Максимальное давление в эталонной камере:

7,5 бар<sub>абс.</sub> / 20 °С

Максимальное давление в эталонной камере:

4,0 бар<sub>абс.</sub> / 20 °С

#### Допустимые диапазоны температуры

Окружающей среды: -40...+80 °С (газовая фаза)

Хранения: -40...+80 °С

#### Контакты цепи сигнализации / класс контактов

До четырех микропереключателей для замыкания или размыкания, в зависимости от заказа, точки переключения не регулируются и зафиксированы  
Номинальные характеристики контакта: 5 А / 250 В~, 50 Гц



Реле плотности газа, модель 851.52.063 HS

#### Расстояние переключения

Максимальное расстояние между точками переключения: 1,6 бар

Минимальное расстояние между точками переключения: 0,1 бар

Гистерезис переключения: как правило, 0,1 бар,  
Настройка точки переключения согласно спецификации

#### Точность переключения эталонного контакта

при 20 °С: 60 мбар

при -20...+60 °С: 80 мбар

#### Испытание высоким напряжением

2 кВ, 50 Гц, 1 с (проводка относительно корпуса)

#### Электрическое соединение

Кабельная коробка с кабельным сальником M20 x 1,5

Площадь поперечного сечения соединения:  
макс. 2,5 мм<sup>2</sup>

### Технологическое соединение

Нержавеющая сталь, через нижнюю часть, согласно EN 837, G 1/2 В (охватываемое соединение), полосовая сталь 27 мм

### Манометрический элемент

Нержавеющая сталь, приварной  
Газонепроницаемый: степень утечки  $\leq 1 \cdot 10^{-8}$  мбар • л/с  
Метод испытания: гелиевый течеискатель

### Защита от попадания загрязнений

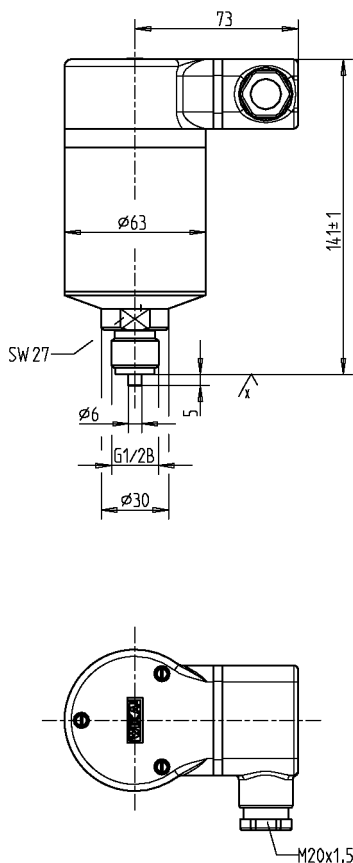
IP 65 согласно EN 60 529 / IEC 529

### Вес

прибл. 1,0 кг

### Размеры в мм

#### Стандартное исполнение



### Корпус (эталонная камера)

Нержавеющая сталь, приварной с технологическим соединением, через стеклянный проходной изолятор к электрической распределительной коробке  
Заполнение: элегаз  
Газонепроницаемый: степень утечки  $\leq 1 \cdot 10^{-8}$  мбар • л/с  
Метод испытания: гелиевый течеискатель  
Давление в эталонной камере определяется по самой низкой точке переключения

### Опции

- Компенсация для газовых смесей
- Электрическое соединение со штекером
- Другое технологическое соединение
- Допустимая температура окружающей среды: -50...+80 °C
- Микропереключатели с более высокими номинальными параметрами контакта

### Информация для заказа

Модель / Точки переключения, функции и рабочее направление контактов цепи сигнализации / Опции

Технические условия и размеры, приведенные в данном документе, отражают состояние проектирования на момент публикации. Технические усовершенствования конструкции и замена комплектующих производятся без предварительного уведомления.

